

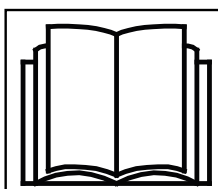
AVANT®

Työlaitteen käyttöohje



Hiekoitin

Tuotenumero:	900 mm	A427150
	1200 mm	A424325



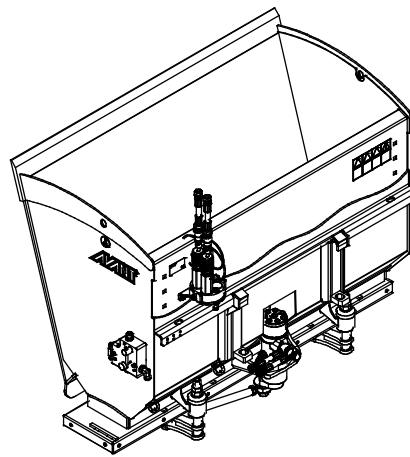
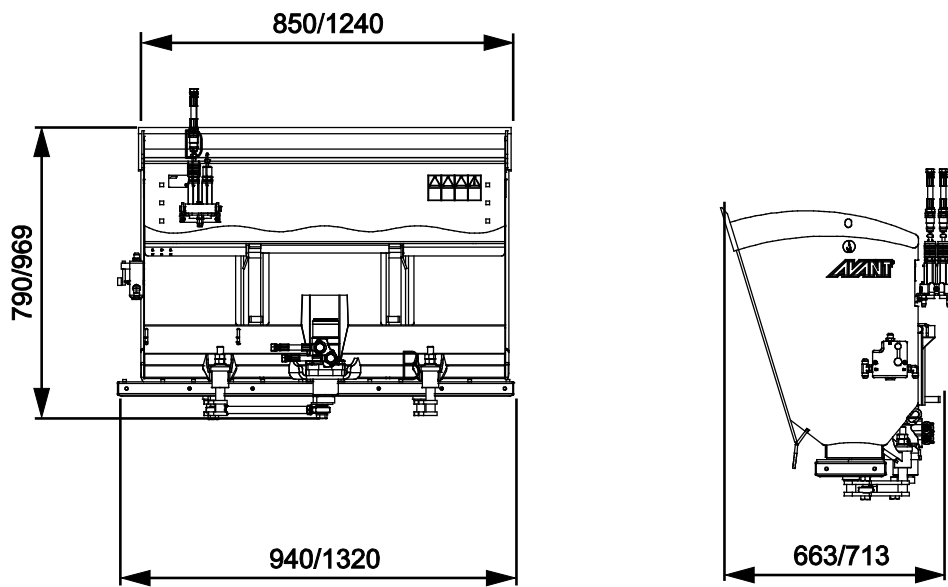
Lue käyttöohjeet huolellisesti ennen laitteen käyttöä ja noudata kaikkia annettuja ohjeita.

Säilytä käyttöohje myöhempää tarvetta varten.

Valmistaja:

AVANT®
AVANT TECNO OY
e-mail: sales@avanttecno.com

Ylötie 1
33470 YLÖJÄRVI
FINLAND
Tel. +358 3 347 8800
Fax +358 3 348 5511



SISÄLLYS

1. ALKUSANAT	5
Varoitussymbolit tässä käyttöohjeessa.....	6
2. KÄYTTÖTARKOITUS.....	7
3. TURVALLISUUSOHJEITA TYÖLAITTEEN KÄYTTÖÖN	9
3.1 Henkilökohtaiset turvavarusteet.....	11
3.2 Pysäyttäminen turvalliseen tilaan.....	11
4. TEKNISET TIEDOT	12
4.1 Turvallisuusmerkinnät ja laitteen pääkomponentit.....	13
5. TYÖLAITTEEN KIINNITTÄMINEN KUORMAAJAAN.....	15
5.1 Hydrauliletkujen kiinnittäminen ja irrottaminen	17
5.2 Asentaminen kuormaajan taakse.....	18
6. KÄYTTÖ.....	19
6.1 Turvaetäisyys	20
6.2 Tarkistukset ennen käyttöä.....	21
6.3 Käyttäjän pätevyysvaatimukset	21
6.4 Hiekoittimen käyttö.....	22
6.5 Kauhan täyttäminen	23
6.6 Takanostolaite.....	24
6.6.1 Työlaitteen kiinnittäminen takanostolaitteeseen.....	24
6.6.2 Hiekoittimen käyttäminen takanostolaitetta käytettäessä.....	24
6.7 Kuljetusasento.....	25
6.8 Materiaalin käsittely.....	26
6.8.1 Raskaiden kuormien käsittely	26
6.9 Hiekoittimen säätö.....	27
6.9.1 Säädettävä syöttölevy	27
6.9.2 Hydraulivirtauksen säätö.....	28

6.10	Takavalot (lisävaruste).....	28
6.11	Reunalevysarja (lisävaruste)	29
6.12	Sovitinlevy A37315 (lisävaruste)	30
6.13	Työlaitteen varastointi	30
6.14	Epätasaisella alustalla työskentely	31
6.15	Kallistusadapterin kanssa käyttö	31
7.	KUNNOSSAPITO JA HUOLTO	32
7.1	Hydraulikomponenttien tarkastaminen	32
7.2	Työlaitteen puhdistaminen	33
7.3	Metallirakenteiden tarkastaminen.....	33
7.4	Voitelu	33
7.5	Käytöstä poistaminen	33
8.	TAKUUEHDOT	34

I. Alkusanat

Avant Tecno Oy haluaa kiittää teitä siitä, että olette hankkineet AVANT-työlaitteen. Se on suunniteltu ja valmistettu pitkällisen tuotekehityksen ja kokemuksen perusteella. Tähän käyttöohjeeseen perehtymällä ja sitä noudattamalla varmistatte turvallisuutenne sekä työlaitteenne varman toiminnan ja pitkän käyttöiän. Lue ohjeet huolellisesti läpi ennen laitteen käyttöönottoa tai huoltotöitä.

Tämän käyttöohjeen tarkoitus on auttaa:

- käyttämään laitetta turvallisesti ja tehokkaasti
- huomioimaan ja ehkäisemään mahdolliset vaaraa aiheuttavat tilanteet
- pitämään laite kunnossa ja pitkäikäisenä

Ohjeiden avulla työlaitteen ja kuormaajan käyttäminen onnistuu turvallisesti kokemattomaltakin käyttäjältä. Ohjeet sisältävät tärkeitä ohjeita myös kokeneelle AVANT-kuljettajalle. Pidä huoli, että vain opastuksen saaneet henkilöt käyttävät kuormaajaa, ja että myös he ovat tutustuneet sekä kuormaajan että työlaitteen ohjekirjaan ja tapauskohtaisiin turvaohjeisiin ennen laitteen käyttämistä. Laitteen käyttäminen muuhun tarkoitukseen tai muulla tavalla kuin tässä käyttöohjeessa kuvattu on kielletty. Pidä käyttöohje saatavilla koko laitteen eliniän ajan. Muista myös luovuttaa tämä ohjekirja uudelle omistajalle luopuessasi laitteesta. Mikäli ohje katoaa, muista, että voit pyytää uuden jälleenmyyjältäsi tai valmistajalta.

Tässä käyttöohjekirjassa esitettyjen turvallisuusohjeiden lisäksi on huomioitava myös työsuojeluun liittyvät asetukset, paikalliset lait tai säännöt, ja muut asetukset laitteen käytöstä. Erityisesti laitteen tieliikennekäyttöä koskevat lait ja asetukset on huomioitava. Ota yhteyttä Avant-jälleenmyyjääsi saadaksesi lisätietoja paikallisista säännöksistä ennen kuin käytät kuormaajaa yleisellä tiellä.

Mikäli teillä on laitteen käyttöön tai huoltoon liittyviä lisäkysymyksiä, tai tarvitsette varaosia tai huoltoa, ottakaa yhteyttä omaan AVANT -jälleenmyyjäänne.

Tämä ohje on alkuperäinen suomenkielinen ohje. Jatkuvan tuotekehityksen johdosta jotkin tässä käyttöohjeessa esitetyt yksityiskohdat saattavat poiketa omistamistanne laitteista. Tässä käyttöohjeessa olevissa kuvissa voi esiintyä lisävarusteita tai ominaisuuksia, joita ei kuitenkaan ole jatkuvasti saatavilla. Pidätämme oikeuden muuttaa ohjekirjan sisältöä ilman velvollisuutta ilmoittaa muutoksista. Copyright © 2022 Avant Tecno Oy. Kaikki oikeudet pidätetään.

Varoitussymbolit tässä käyttöohjeessa

Tässä käyttöohjeessa käytetään seuraavia varoitussymboleita. Ne viittaavat sellaisiin tekijöihin, joiden huomioiminen vähentää henkilö- tai omaisuusvahinkojen vaaraa:



VAROITUS HUOMIOSYMBOLI

Tämä symboli tarkoittaa: **"Varoitus, ole varovainen! Kyseessä on oma turvallisuutesi!"**

Lue huolella kolmiomerkin ohessa oleva varoitusviesti, se varoittaa välittömästä vaarasta, joka voi aiheuttaa vakavia henkilövahinkoja.

Itse varoitussymboli esitettynä pelkästään ja sen ohessa oleva varoitusviesti viittaavat tärkeisiin turvaohjeisiin tässä käyttöohjekirjassa. Sitä käytetään huomion kiinnittämiseksi ohjeisiin, jotka vaikuttavat omaan sekä muiden henkilöiden turvallisuuteen. Tämän symbolin nähdessäsi ole valppaana, turvallisuutesi on kyseessä, lue symbolin yhteydessä oleva varoitusviesti huolellisesti ja tiedota myös muita käyttäjiä.

VAARA

Tämä merkkisana viittaa vaaralliseen tapahtumaan, joka johtaa kuolemaan tai vakaviin vammoihin, jos vaaratilannetta ei vältetä.

VAROITUS

Tämä merkkisana viittaa vaaratilanteisiin, joiden seurauksena voi olla vakavia vammoja tai kuolema, jos vaaratilannetta ei vältetä.

HUOMIOI

Tätä merkkisanaa käytetään ilmaisemaan tilanteita, joiden seurauksena voi olla vähäisiä vammoja, jos vaaratilannetta ei vältetä.

HUOMAUTUS

Tämä huomiosymboli viittaa laitteen oikeaa käyttöä ja kunnossapitoa koskeviin tärkeisiin kohtiin.

Symbolin lähetyvillä olevan ohjeen laiminlyönti voi johtaa laitteen rikkoutumiseen tai omaisuusvahinkoihin.

2. Käyttötarkoitus

Avant Hiekoitin on taulukossa 1 lueteltuihin Avant-kuormaajiin tarkoitettu työlaite. Hydraulitoimisella hiekoittimella voidaan levittää nopeasti ja tehokkaasti hiekoitussoraa tai muuta hiekoitukseen sopivaa yleisesti käytettyä materiaalia. Hydraulimoottorikäyttöinen hiekoitin on varustettu materiaalin levitykseen tarkoitettulla värähtelevällä syöttölautasella. Levityslautasen pehmeä, hidas liike levittää hiekkaa tai suolaa hallitusti noin 200-300 mm leveämmälle kuin itse hiekoittimen leveys. Tämän vuoksi ne ovat helppokäyttöisiä myös ahtaissa paikoissa. Hiekoittimen levitysjärjestelmässä ei ole pyöriviä osia.

Hiekoitin voidaan täyttää käsin sekä puomilla lastaamalla, tavallisen kauhan tavoin suoraan kasasta. Leveämpi hiekoitinmalli soveltuu paremmin suurempiin koneisiin, jotka pystyvät käsittelemään suurempia kuormia. Lisäpainoja suositellaan erityisesti pienemmille kuormaajille.

Lisävarusteena saatavilla oleva reunalevysarja on tarpeellinen, kun hiekoittimessa käytetään suolaa tai hienoa hiekkaa. Reunalevy estää materiaalia tippumasta itsekseen.

Avant 700- ja 800-sarjan kuormaajiin on saatavilla takanostolaite. Takanostolaite mahdollistaa hiekoittimen asentamisen kuormaajan taakse, sekä mahdollistaa myös hiekoittimen täytön kasasta, kun hiekoitin on asennettu kuormaajan taakse. Tällöin kuormaajan tulee olla varustettu lisävarusteena saatavalla hydraulikan takaulosotolla sekä taakse kiinnitettävän työlaitteen ohjauskytkinpaketilla. Hiekoittimen asentamista kuormaajan taakse suositellaan vain 700- ja 800-sarjan kuormaajiin hiekoittimen painon ja siitä aiheutuvan kuormaajan tasapainon muuttumisen vuoksi. Jos hiekoitin on kiinnitetty kuormaajan taakse, tulee riittävän painavan työlaitteen olla kiinnitettynä kuormaajan puomiin, esimerkiksi lumilinko, jotta kuormaaja pysyy tasapainossa. Käyttö ilman puomiin kiinnitettyä työlaitetta voi aiheuttaa kuormaajan eturenkaiden nousemisen irti maasta.

Tässä ohjeessa ei käsitellä takanostolaitteen asennusta. Katso lisätietoja erillisestä takanostolaitteen käyttöohjeesta. Katso lisätietoja takanostolaitteen saatavuudesta Avantin nettisivuilta osoitteesta www.avant.fi tai ota yhteyttä jälleenmyyjään.

Hiekoitin on suunniteltu käytettäväksi ainoastaan tässä käyttöohjeessa määritellyyn käyttöön, eikä sitä saa käyttää mihinkään muihin tarkoituksiin kuin on mainittu tässä käyttöohjeessa.

Työlaite on suunniteltu mahdollisimman huoltovapaaksi. Käyttäjä voi suorittaa tavalliset huoltotyöt itse. Kaikkia korjaustöitä ei saa suorittaa itse, ja vaativat korjaus- tai huoltotyöt tulee jättää ammattilaisen tehtäväksi. Kaikki huoltotyöt tulee tehdä asianmukaisia suojarusteita käyttämällä. Varaosien tulee vastata alkuperäisten osien vaatimuksia, joka voidaan varmistaa käyttämällä vain alkuperäisiä varaosia. Erillinen varaosaluettelo voi olla saatavilla, ota yhteyttä Avant-myyjäsi.

Tutustu käyttöohjeessa oleviin huolto- ja kunnossapitoa koskeviin ohjeisiin. Ota yhteyttä Avant-jälleenmyyjäsi, jos sinulla on lisäkysymyksiä laitteen käytöstä tai huollosta, tai jos tarvitset varaosia tai huoltopalvelua.

Taulukko 1 - Hiekoitin - Yhteensopivuus Avant-kuormaajiin

Malli		220 225 225LPG 313S 320S	420 423	520 523 R20 525LPG	R28 528 530	630 R35 635 640 645i 650i	735 745 750 755i 760i	850 860i	e5 e6
A427150	900 mm	•	•	•	•	•	•	•	(•)
A424325	1200 mm	-	-	(•)	•	•	•	•	(•)

Soveltuvuussuositukset perustuvat kuormaajan leveyteen, nostokykyyn sekä riittävään murtovoimaan. Tavallisesti työlaitteen tulisi olla sopivan leveä kuormaajan leveyteen nähden. Jos käytetään liian leveää työlaitetta, heikkenee käytettävissä oleva murtovoima (kauhan kallistusvoima), heikentäen työskentelyn tehokkuutta.

On suositeltua käyttää työlaitetta vain niiden kuormaajien kanssa, jotka on merkitty • -merkillä taulukkoon 1. Käytettäessä (•) merkittyjen koneiden kanssa täyttä suorituskyyä ei välttämättä saavuteta. Lisävastapainot voivat olla tarpeelliset. Varmistaaksesi yhteensopivuuden muun kuin taulukossa mainitun mallin kanssa, ota yhteyttä Avant-jälleenmyyjäsi.

3. Turvallisuusohjeita työlaitteen käyttöön

Muistathan, että turvallisuus muodostuu usean tekijän summana. Kuormaajan ja työlaitteen yhdistelmä on hyvin voimakas ja voi väärin tai huolimattomasti käytettynä tai huollettuna aiheuttaa vakavia henkilö- tai omaisuusvahinkoja. Sen vuoksi perehdy huolellisesti sekä kuormaajan että työlaitteen käyttöohjekirjoihin ja turvallisiin työskentelytapoihin ennen käyttöönottoa. Älä käytä työlaitetta, ellet ole täysin perehtynyt sen käyttöön ja käyttöön liittyviin vaaroihin.



VAARA

Väärinkäyttö, huolimaton käyttö, tai huonokuntoisen laitteen käyttö aiheuttaa vakavan loukkaantumisen vaaran. Tutustu kuormaajan ohjainlaitteisiin ja työlaitteen kytkentään sekä oikeaan käyttötapaan turvallisella alueella. Perehdy erityisesti sekä työlaitteen että koneen turvalliseen pysäyttämiseen ja vaarattomaksi tekemiseen. Lue kaikki turvallisuusohjeet huolellisesti.

Lue kaikki turvallisuusohjeet huolellisesti ennen laitteen käsittelyä



VAROITUS

- Kun kiinnität työlaitetta kuormaajaan, **varmista, että pikakiinnityslevyn lukitustapit ovat varmasti ala-asennossaan ja lukinneet työlaitteen kuormaajaan.** Älä koskaan nosta tai siirrä lukitsematonta työlaitetta.
- Tämä työlaite on tarkoitettu yhden henkilön käytettäväksi. Älä päästä muita laitteen vaara-alueelle sen ollessa käytössä.
- Kuljeta työlaitetta aina mahdollisimman matalalla matalimman mahdollisen painopisteen saamiseksi, ja pidä lisäksi kuormaajan teleskooppipuomi sisäänvedettynä ajon aikana.
- **Puristumisvaara liikkuvien osien vuoksi - Laske työlaite tukevasti maahan aina ennen kuin poistut kuormaajan ohjaamosta.** Varmista, että hiekoitin on tuettu hyvin kaikkien hiekoittimen täytön sekä tarkastus-, säätö- ja huoltotöiden aikana. Täytettäessä kauhaa erillisestä siilosta pidä se tukevasti maata vasten sekä kiinnitettynä kuormaajaan, jotta lisätty massa ei aiheuta kaatumista.
- **Kaatumisvaara - Laske työlaite maahan ennen kuin kauhaa täytetään siilosta.** Lisätty materiaali voi kaataa kuormaajan.
- **Äkilliset liikkeet voivat aiheuttaa kuormaajan kaatumisen - Käytä hallintalaitteita hitaasti ja rauhallisin ottein.** Ole varovainen nostaessasi kuormaa korkealle tai korkealta. Vältä äkkinäisiä nopeuden tai suunnan muutoksia kuormaajan tasapainon säilyttämiseksi erityisesti raskaita kuormia käsiteltäessä. Aja erityisesti kaltevilla tai liukkailla alueilla rauhallisesti ja harkitusti.
- Irrotettaessa työlaitetta kuormaajasta varmista, että se ei pääse liikkumaan vahingossa. Estääksesi työlaitetta kaatumasta, laske se tukevasti maahan ja irrota vain tasaisella alustalla. Varmista, että työlaite on tuettu kunnolla varastoinnin aikana. Älä koskaan kiipeä työlaitteen päälle.
- Laske työlaite maahan ennen kuormaajan kuljettajan paikalta poistumista. Nostetun työlaitteen tai kuormaajan puomin alle meneminen on vaarallista. Muista aina, että puomi voi laskea yllättäen kuormaajan tasapainon menettämisen, vikaantumisen tai muun käyttäjän vuoksi.
- Älä koskaan poistu kuormaajan kuljettajan paikalta hiekoittimen ollessa käynnissä tai kuormaajan työhydrauliikan ollessa lukittuna päälle. Pidä vähintään kahden metrin turvaetäisyys käynnissä olevaan työlaitteeseen sekä muihin ihmisiin. Sammuta kuormaajan moottori ja vapauta hydraulijärjestelmän paine ennen hiekoittimen täyttämistä käsin tai hiekoittimen lähelle menemistä.



- Pidä kuormaajan runko suorassa raskaita kuormia käsiteltäessä. Kuormaaja voi kaatua eteenpäin runko-ohjausta käännettäessä.
- Noudata kuormaajan käyttöohjekirjassa esitettyä suurinta kuormaa. Ole erityisen varovainen jos kuormahälytys on aktivoitu, jos kuormaajassasi on kuormahälytysjärjestelmä.
- Älä koskaan käytä kuormaajaa tai työlaitteita henkilöiden nostamiseen, kuljettamiseen tai minkäänlaisena työskentelyalustana edes tilapäisesti.
- Varmistu, että käytät vain hyväkuntoista työlaitetta. Tarkista säännöllisesti työlaitteen kunto läpikotaisin. Älä tee työlaitteeseen muutoksia, jotka voivat vaikuttaa sen turvallisuuteen. Reikien poraaminen työlaitteeseen on kielletty, kuten myös koukkujen tai muiden osien kiinnittäminen hitsaamalla tai muilla menetelmillä.
- Sammuta ensin kuormaaja ja aseta työlaite tukevasti maahan turvallisen pysäytyksen mukaisesti ennen mitään puhdistus-, säätö- tai huoltotöitä.
- Ota käyttöympäristö ja siellä mahdollisesti muut työskentelevät henkilöt ja liikkuvat koneet huomioon. Huomioi työskennellessäsi maaston muodot ja muut ympäristön vaarat, kuten kuljettajan paikalle ulottuvat oksat ja puut, irtonaiset kivet ja liukkaat pinnat.
- Käytä työlaitetta vain sen käyttötarkoituksen mukaisesti. Muu käyttö voi aiheuttaa tarpeettomia turvallisuusriskejä, ja työlaite voi vaurioitua.
- Lue lisäksi kuormaajan käyttöohjeesta, kuinka kuormaajaa käytetään oikein.



Puristumis- ja raajojen leikkautumisvaara - Pysäytä työlaite aina ennen sen lähelle menemistä. Käynnissä olevan hiekoittimen syöttölevyn ja siihen kuuluvien komponenttien lähelle meneminen aiheuttaa puristumis- ja leikkautumisvaaran. Noudata aina turvallista pysäytystä.



Vakavan henkilökohtaisen vammautumisen riski - Asiaton tai huolimaton työlaitteen käyttö saattaa aiheuttaa vaaratilanteita. Käytä työlaitetta vain sen käyttötarkoituksen mukaisesti. Tutustu kuormaajan hallintalaitteisiin turvallisella alueella. Kiinnitä erityistä huomiota työlaitteen ja kuormaajan turvalliseen pysäyttämiseen.



Puristumisvaara - Älä koskaan päästä ketään nostetun työlaitteen tai kuormaajan puomin alle. Pidä mielessä, että kuormaajan puomia voidaan laskea ja työlaitetta kallistaa, vaikka moottori olisi sammutettu (puristumisvaara). Työlaitetta tai kuormaajaa ei ole tarkoitettu jätettäväksi kannattelemaan kuormaa nostetuksi. Laske työlaite turvalliseen asentoon aina ennen kuljettajan paikalta poistumista.



3.1 Henkilökohtaiset turvavarusteet

Muista käyttää sopivia ja tarkoituksenmukaisia henkilökohtaisia turvavarusteita:



- Melutaso kuljettajan paikalla voi ylittää 85 dB(A) riippuen kuormaajasta ja työn luonteesta. Voimakas melu tai pitkittynyt altistus melulle voi aiheuttaa kuulon heikkenemistä. Käytä kuulonsuojaimia kuormaajaa käytettäessä.



- Käytä suojaavia käsineitä.



- Käytä turvakenkiä aina kuormaajan kanssa työskenneltäessä.



- Käytä suojalaseja esimerkiksi hydraulikomponentteja käsiteltäessä.



- Joidenkin ainesten käsittelyminen voi aiheuttaa pölyämistä. Suojaa itsesi pölyltä käyttämällä hengityssuojainta.

3.2 Pysäyttäminen turvalliseen tilaan

Turvallinen työlaitteen pysäytys, ennen laitteen lähelle menemistä:



VAROITUS

Pysäytä työlaite turvallista pysäytystä noudattaen aina ennen kuljettajan paikalta poistumista. Turvallinen pysäytys estää laitteen tahattoman liikkumisen. Huomaa, että kuormaajan puomi liikkuu alas myös moottorin ollessa sammutettuna. Turvallinen pysäytystapa:

- Laske puomi alas ja aseta työlaite maahan.
- Sammuta kuormaaja ja lukitse käsijarru.
- Vapauta hydraulijärjestelmän jäännöspaine: liikuta kaikkia hydraulisia hallintalaitteita niiden ääriasentoihin muutaman kerran.
- Estä laitteen tahaton käynnistäminen, poista virta-avain.

4. Tekniset tiedot

Taulukko 2 - Hiekoitin - Tekniset tiedot

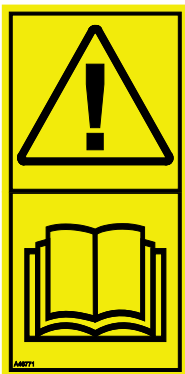
Tuotenumero:	A427150	A424325
Työleveys:	1000 - 1100 mm	1400 - 1500 mm
Kokonaisleveys:	1530 mm	1830 mm
Pituus:	1140 mm	
Korkeus:	550 mm	
Tilavuus:	215 l	430 l
Massa:	121 kg	194 kg
Käyttö:	Hydraulinen	
Suosittelu hydraulien energian syöttö:	15-30 l/min	
Suurin sallittu hydraulien energian syöttö:	35 l/min, 22,5 MPa (225 bar)	
Yhteensopivat Avant-kuormaajat:	Katso taulukko 1 sivulla	
Lisävarusteena saatavilla:		
Reunalevysarja:	A429245	A429247
Takavalot:	A429959	
Takanostolaite Avant 700-sarjan kuormaajaan:	A427547	
Takanostolaite Avant 800-sarjan kuormaajaan:	A438490	
Sovitinlevy Avant 200-sarjan kuormaajiin:	A37315	

4.1 Turvallisuusmerkinnät ja laitteen pääkomponentit

Alla on esitetty tarrat ja merkinnät, joiden tulee olla nähtävillä. Niiden tulee olla näkyvillä ja luettavissa. Kiinnitä uudet tarrat epäselvien tai puuttuvien tilalle. Uusia tarroja saat jälleenmyyjäsi tai kannessa mainittujen yhteystietojen kautta.



Varmista, että kaikki varoitustarrat ovat luettavissa. Varoitustarrat sisältävät turvallisuuden kannalta tärkeää tietoa ja ne auttavat tunnistamaan ja muistamaan laitteeseen liittyviä vaaroja. Kiinnitä uudet varoitustarrat vaurioituneiden tai puuttuvien tilalle.



A46771



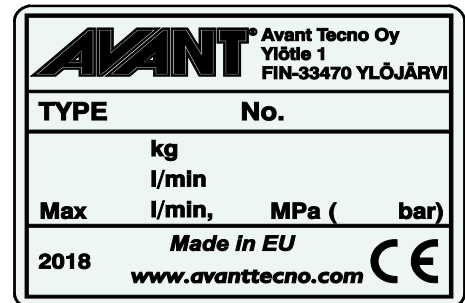
A46772



A46798



A46801

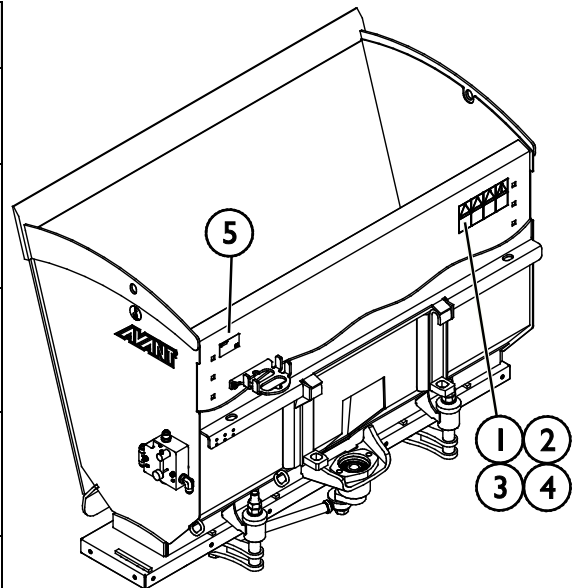


Työlaitteen tunnistuskilpi A424527 / A427226

Varoitustarran kiinnittäminen kuluneen tilalle: Puhdista pinta huolellisesti kaiken siinä olevan rasvan poistamiseksi. Anna kuivua hyvin. Vedä tarran taustapaperi pois ja painele tarra paikalleen. Huolehdi, että tarran liimapintaan ei kosketa.

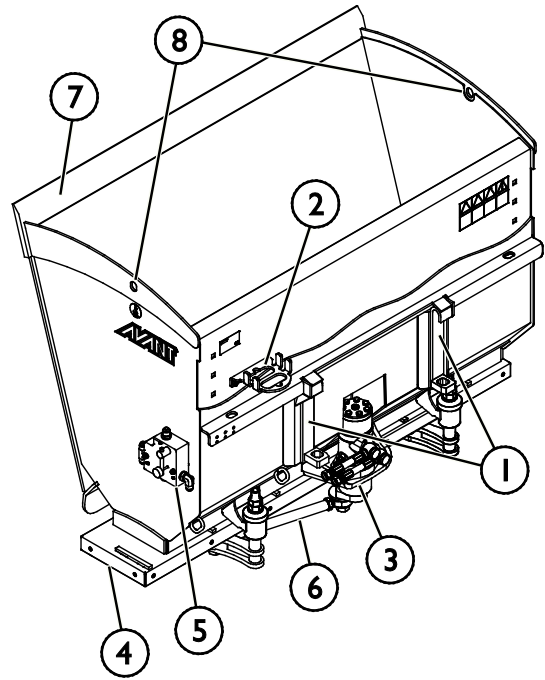
Taulukko 3 - Tarrojen varoitusviestit ja sijainnit

	Tarra	Varoitusviesti
1	A46771	Väärinkäytön vaara - Lue käyttöohjeet ennen käyttöä.
2	A46772	Puristumisvaara - Älä mene nostetun laitteen alle, pysy etäällä nostetuista osista.
3	A46798	Voimansiirtolaitteen väliin takertumisen ja puristumisen vaara. Hihnavälitys, älä käytä jos suojus on irrotettu.
3	A46801	Takertumisvaara - Pysy etäällä liikkuvista osista. Pysäytä laite ennen sen lähelle menemistä.
4	A424527 / A427226	Työlaitteen tunnistuskilpi



Taulukko 4 - Hiekoitin - Pääkomponentit

1	Runko, jossa on Avant pikakiinnityskorvakkeet
2	Sarjapikaliittimen teline
3	Hydraulimoottori
4	Syöttölevy
5	Virransäätöventtiili
6	Kääntövarren vivusto
7	Huulilevy
8	Nostokohdat



Iskuvaara nostettaessa työlaitetta sen nostopisteistä - Tyhjennä kauha ennen nostopisteistä nostamista. Tyhjennä työlaite aina ennen nostopisteistä nostamista, jotta työlaitteen heiluminen noston aikana on mahdollisimman vähäistä.

5. Työlaitteen kiinnittäminen kuormaajaan

Työlaitteen kiinnittäminen kuormaajaan on helppoa ja nopeaa, mutta se on syytä tehdä huolella. Työlaite kiinnitetään kuormaajan puomiin pikakiinnityslevyn ja työlaitteen vastakappaleen avulla.

Jos työlaite ei ole lukkiutunut kuormaajaan, saattaa työlaite pudota kuormaajasta ja aiheuttaa vaaratilanteen. Älä koskaan aja kuormaajalla tai nosta puomia, jos työlaite ei ole täysin lukittunut. Vaaratilanteiden välttämiseksi noudata alla olevia kiinnitysohjeita. Muista myös tässä käyttöohjeessa esitetyt turvallisuusohjeet.



VAROITUS

Puristumisvaara - Varmista, että kiinnittämätön työlaite ei pääse liikkumaan tai kaatumaan. Älä mene työlaitteen ja kuormaajan väliselle vaara-alueelle. Kiinnitä työlaite vain tasaisella alustalla.

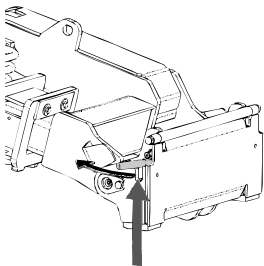
Älä koskaan siirrä tai nosta työlaitetta, jota ei ole lukittu.



VAROITUS

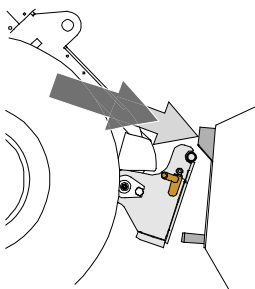
Puristumis- ja väärinkäytön vaara - Lue erilliset ohjeet, jos aiot asentaa hiekoittimen kuormaajan takaosaan. Tämä ohjekirja ei sisällä tietoa takanostolaitteen asennuksesta. Joihinkin kuormaajiin soveltuva takanostolaite saattaa olla saatavilla tämän ohjekirjan julkaisun jälkeen. Kysy lisätietoja Avant jälleenmyyjältäsi taakse asennus mahdollisuuksista, sekä ohjeita kuinka takanostolaitteita asennetaan ja kuinka niitä käytetään. Väärä asennus voi aiheuttaa vahinkoja kuten työlaitteen tippumisen, tai kuormaajan hallinnan menetyksen.

Avant pikakiinnitys:



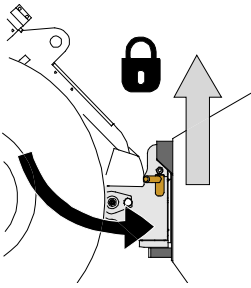
Vaihe 1:

- Nosta kuormaajan pikakiinnityslevyn lukitustapit ylös ja käännä ne taakse hahloon siten, että ne lukittuvat yläasentoon.
- Jos kuormaajassasi on hydraulinen työlaitteen lukitus, katso lisäohjeet lukituksesta kuormaajan käyttöohjeista.
- Varmista, että hydrauliletkut on reititetty niin, että ne eivät jää pikakiinnityksen väliin, ja että ne eivät joudu puristuksiin tai altistu hankautumiselle teräviä reunoja vasten.



Vaihe 2:

- Käännä pikakiinnityslevyä hydrauliiikan avulla etuviistoon asentoon.
- Aja kuormaaja työlaitteeseen kiinni. Jos kuormaajasi on varustettu teleskooppipuomilla, voit käyttää sitä työlaitteen kiinnityskorvakkeisiin ulottumiseksi.
- Kohdista kuormaajan pikakiinnityslevyn yläreunan tapit niin, että ne asettuvat työlaitteen korvakkeiden alle.



Vaihe 3:

- Nosta puomia hieman - vedä puomin ohjausvipua taaksepäin, jolloin työlaite nousee ilmaan.
- Käännä puomin ohjausvipua vasemmalle, jolloin pikakiinnityslevyn alaosa kääntyy kiinni työlaitteeseen.
- Lukitse lukitustapit käsin tai lukitse hydraulinen lukitus.
- **Varmista molempien tappien lukittuminen aina.**



VAROITUS

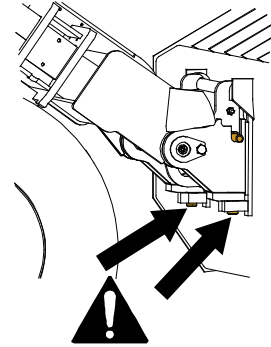
Puristumisvaara - Vältä työlaitteen kaatuminen. Liiallinen kiinnittämättömän työlaitteen kallistaminen tai nostaminen lisää työlaitteen kaatumisen riskiä. Älä käytä lukitustappien automaattista lukitusta työlaitteen ollessa nostettuna yli metrin korkeudelle maasta. Mikäli lukitustapit eivät lukitu normaalisti pikakiinnityslevyä kallistettaessa, älä nosta tai kallista työlaitetta enempää. Laske työlaite maahan ja varmista lukitus käsin.



VAROITUS

Putoavien esineiden riski - Estä työlaitteen putoaminen.

Työlaite, joka ei ole täysin lukittunut kuormaajaan voi kaatua puomin tai käyttäjän päälle, tai työlaite voi pudota kuormaajan alle ajon aikana johtaen kuormaajan hallinnan menettämiseen. Älä koskaan siirrä tai nosta työlaitetta, jota ei ole lukittu. Ennen työlaitteen liikuttamista tai nostamista varmista, että lukitustappi on ala-asennossaan ja ulottuu hieman pikakiinnityslevyn alaosan läpi.



VAROITUS

Varmista, että työlaite on yhteensopiva kuormaajan kanssa. Kuormaajan tasapaino, mahdollinen työlaitteen ylikuormitus, ja kuormaajan ohjausjärjestelmien yhteensopivuus tulee varmistaa mekaanisen kiinnityksen lisäksi. Jos käytät työlaitetta sellaisen kuormaajan kanssa, mitä ei ole tarkoitettu tämän työlaitteen kanssa käytettäväksi, vaarana voi olla kuormaajan kaatuminen, työlaitteen vaurioituminen ylikuormitusten vuoksi, sekä työlaitteen ja sen työkaluihin liittyvän hallitsemattoman liikkumisen vaarat. Jos kuormaajaasi ei ole lueteltu taulukossa 1 sivulla kysy Avant-jälleenmyyjältäsi ennen työlaitteen käyttöä.

5.1 Hydrauliletkujen kiinnittäminen ja irrottaminen

Avant-kuormaajissa letkut kiinnitetään sarjapikaliittimen avulla. Jos käytössäsi on aiempaa mallia oleva 300-700 -sarjan kuormaaja, jossa on tavanomaiset pikaliittimet ja haluat vaihtaa liittimet sarjapikaliittimeen, ota yhteyttä Avant-jälleenmyyjäsi tai huoltoon ohjeita tai asennuspalvelua varten.



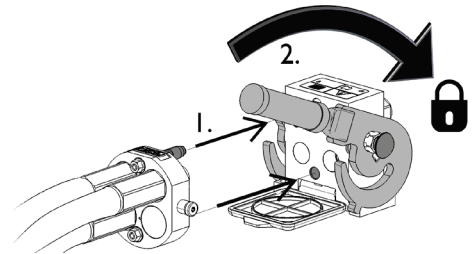
Työlaitteen liikkumisen sekä hydraulioöljyn purkautumisen vaara - Älä koskaan kytke tai irrota pikaliittimiä tai käsittele muita hydraulikomponentteja työhydrauliikan käyttövivun ollessa lukittuna päälle tai järjestelmän ollessa paineellinen. Hydrauliletkujen kytkeminen tai irrottaminen järjestelmän ollessa paineenalaisena voi johtaa työlaitteen tahattomiin liikkeisiin tai korkeapaineiseen nestepurkaukseen, jonka seurauksena voi aiheutua palovammoja tai muita vakavia vammoja. Noudata turvallista pysäytystä ennen pikaliittimien irtikytkentää.

HUOMAUTUS

Pidä liittimet mahdollisimman puhtaina, käytä sekä työlaitteessa että kuormaajassa olevia liittimien suoja. Lika, jää ym. saattavat vaikeuttaa liittimien käyttöä huomattavasti. Älä jätä letkua maata vasten; laita sarjapikaliitin työlaitteessa olevaan telineeseen.

Sarjapikaliittimen kiinnittäminen:

1. Kohdista työlaitteen liittimessä olevat kohdistustapit kuormaajan liittimessä oleviin vastaviin reikiin. Sarjapikaliitin ei kiinnity, jos pikaliitin on ylösalaisin.
2. Kiinnitä ja lukitse sarjapikaliitin kääntämällä lukitusvipua kohti kuormaajaa.

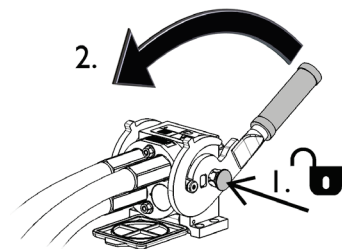


Vivun tulisi liikkua helposti aina lukitusasentoonsa asti. Mikäli vipu ei liiku kevyesti, tarkista liittinten kohdistus ja asento sekä puhdista liittimet. Lisäksi sammuta kuormaajan moottori ja vapauta hydraulijärjestelmän paine.

Sarjapikaliittimen irrottaminen:

Ennen hydrauliletkujen irrottamista laske työlaite tukevalle ja tasaiselle alustalle.

1. Kytke kuormaajan työhydrauliikka pois käytöstä.
2. Pidä sarjapikaliittimen sivussa oleva lukituksen avauspainike painettuna ja käännä vipua irrottaaksesi liittimet.
3. Käytön jälkeen aseta sarjapikaliitin työlaitteessa olevaan pidikkeeseen.



Hydrauliletkujen irtikytkeminen:

Ennen hydrauliliittinten irtikytkentää laske työlaite tukevalle alustalle turvalliseen asentoon. Vapauta työhydrauliikan käyttövipu keskiasentoonsa.

HUOMAUTUS

Kun irrotat työlaitetalaitetta, irrota hydrauliliittimet aina ensin ennen pikakiinnityksen irrottamista, jotta vältät letkujen vaurioitumisen sekä mahdolliset öljyroiskeet. Aseta pikaliittinten suojakorkit paikoilleen estämään lian kertyminen hydraulijärjestelmään.

Hydrauliikan jäännöspaineen vapauttaminen:

Jos työlaitteen hydraulipiiriin jää painetta, on liittimet usein mahdollista irrottaa, mutta kytkeminen seuraavalla kertaa voi olla vaikeaa. Jos pikaliittimet eivät kytkeydy kuormaajaan helposti, tulee jäännöspaine vapauttaa kääntämällä työhydrauliikan käyttövipua kuormaajan moottorin ollessa sammutettuna. Varmistaaksesi, että hydraulipiiriin ei jää jäännöspainetta, sammuta kuormaajan moottori ja liikuta kuormaajan työhydrauliikan käyttövipua ääriasentoihin ennen laitteen lähelle menemistä.

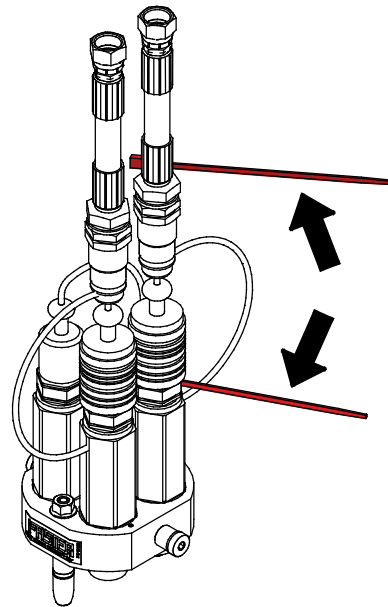
5.2 Asentaminen kuormaajan taakse

Takanostolaite mahdollistaa hiekoittimen kiinnittämisen kuormaajan taakse. Tässä ohjeessa ei käsitellä takanostolaitteen asennusta. Katso lisätietoja erillisestä takanostolaitteen käyttöohjeesta.

Hydrauliikan pikaliittinten tunnistaminen:

Hiekoittimen hydrauliletkut on kiinnitetty sarjapikaliittimeen tavanomaisten pikaliittinten avulla. Tämä mahdollistaa hiekoittimen käytön, kun se asennetaan kuormaajan taakse.

Toinen hydrauliletkuista ja vastaava liitin sarjapikaliittimessä on merkitty punaisilla nippusiteillä. Jos letkut on irrotettu sarjapikaliittimestä, kiinnitä merkityt liittimet toisiinsa.



6. Käyttö

Tarkista työlaite ja käyttöympäristö vielä ennen kaivamisen aloittamista, ja että kaikki esteet on poistettu työalueelta. Työlaitteen sekä työskentelyalueen nopea tarkastaminen ennen käyttöä kuuluvat turvallisuuden sekä parhaan mahdollisen työskentelytuloksen varmistamiseen.



VAARA

Puristumisvaara sekä takertumisvaara liikkuvien osien vuoksi - Älä koskaan jätä laitetta käymään ilman valvontaa. Noudata turvallista pysäytystä.



VAROITUS

Puristumisvaara - Älä koskaan päästä ketään nostetun työlaitteen tai kuormaajan puomin alle. Pidä mielessä, että kuormaajan puomia voidaan laskea ja työlaitetta kallistaa, vaikka moottori olisi sammutettu (puristumisvaara). Työlaitetta tai kuormaajaa ei ole tarkoitettu jätettäväksi kannattelemaan kuormaa nostetuksi. Laske työlaite turvalliseen asentoon aina ennen kuljettajan paikalta poistumista.



VAROITUS

Puristumis- ja raajojen leikkautumisvaara - Pysäytä työlaite aina ennen sen lähelle menemistä. Varo takertumisen ja puristumisen vaaraa, erityisesti tukoksen poistamisen yhteydessä. Jos tukos poistetaan kytkemättä ensin työhydrauliikkaa pois käytöstä, lähtee hiekoitin käyntiin välittömästi aiheuttaen vakavien vammojen vaaran mahdollisuuden. Pysäytä työlaite kääntämällä työhydrauliikan käyttövipu keskiasentoonsa aina ennen kuljettajan paikalta poistumista, sammuta kuormaajan moottori sekä vapauta hydraulijärjestelmän paine.





VAROITUS

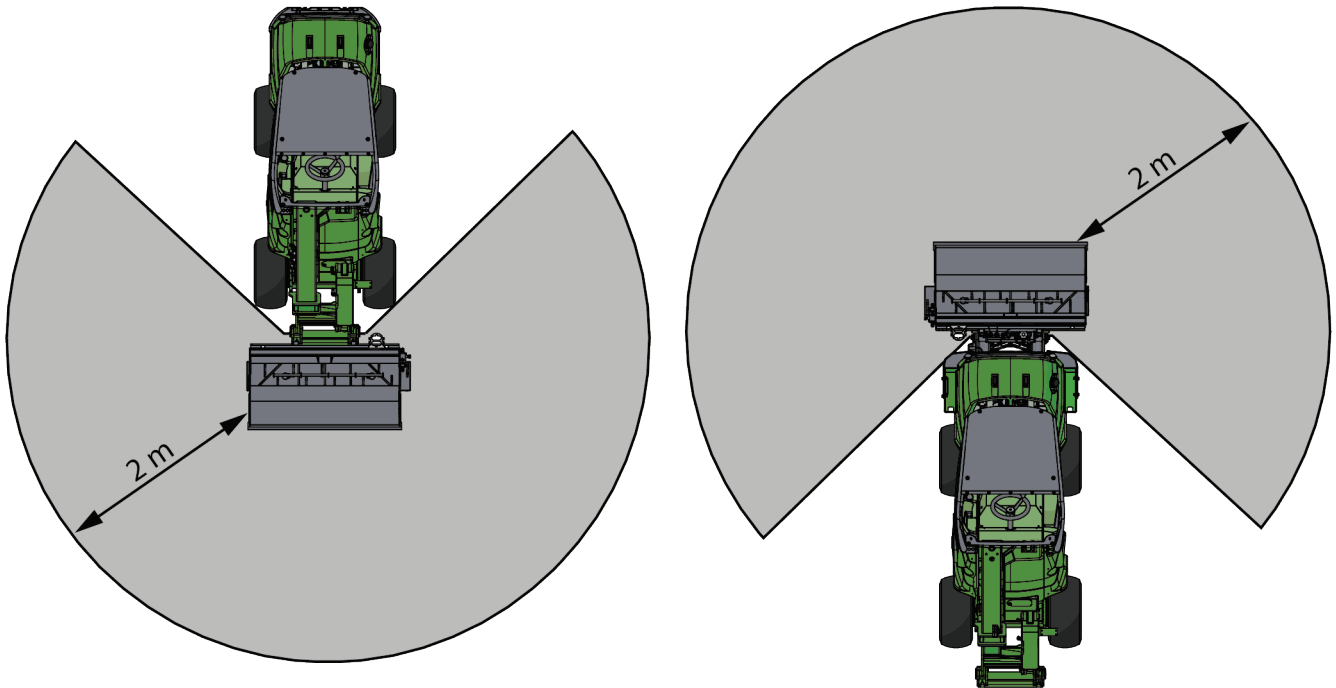
Putoamisen ja kuormaajan alle jäämisen vaara - Älä koskaan käytä työlaitetta henkilöiden nostamiseen tai kuljetukseen. Älä koskaan käytä kuormaajaa tai työlaitteita henkilöiden kuljettamiseen tai nostamiseen tai minkäänlaisena työskentelyalustana edes tilapäisesti. Älä koskaan kiipeä työlaitteen päälle.

Laske työlaite maahan aina ennen kuljettajan paikalta poistumista. Kuormaajaa ei ole tarkoitettu jätettäväksi kannattelemaan kuormia pitkäksi aikaa.



6.1 Turvaetäisyys

Vähimmäisturvaetäisyys työlaitteesta on 2 metriä. Älä päästä muita henkilöitä lähemmäksi kuin 2 metriä työlaitteesta. Pysäytä työlaite, jos muita pääsee turvaetäisyyttä lähemmäksi.



6.2 Tarkistukset ennen käyttöä

- Ennen työskentelyn aloittamista poista työskentelyalueelta suuremmat esteet.
- Poista suuret hiekka- tai suolapaakut tai pilko ne pieniin osiin tasaisemman hiekoitustuloksen saamiseksi.
- Tarkista syöttölevyn kunto ja vapaa liikkuvuus. Tarkista, että hydraulimoottorin ympärille ei ole kiertynyt mitään vierasta materiaalia esim. narua.
- Aja epätasaisella alustalla varoen ja huomioi raskaan edessä olevan kuorman vaikutukset kuormaajan tasapainoon ja hallittavuuteen.
- Varmista, että muut henkilöt ovat turvallisen etäisyyden päässä laitetta käytettäessä. Älä päästä ketään puomin vaara-alueelle tai suoraan kuormaajan eteen. Varmista aina, että kuormaajalla peruuttaminen on turvallista. Älä koskaan oletta, että muut henkilöt pysyvät viimeksi havaitussa paikassa; varsinkin lapset voivat olla kiinnostuneita liikkuvista koneista.
- Tarkasta työlaitteen ja kuormaajan yleiskunto sekä tarkista hydraulioöljyvuoetojen esiintyminen. Suorita kuormaajan päivittäiset tarkastukset, katso kuormaajan käyttöohje. Työlaitetta ei tule käyttää, jos kuormaajan tai työlaitteen hydraulijärjestelmässä on vika. Lue laitteen kunnossapitoa koskevat ohjeet luvusta 7.
- Käytä laitetta ja kuormaajan hallintalaitteita vain kuljettajan paikalla istuttaessa. Varmista, että kuormaajaa ja työlaitetta käytetään turvallisella ja käyttötarkoituksen mukaisella tavalla. Älä anna lasten käyttää laitteita.
- Muista oikeat työskentelytavat ja vältä turhaa kuormaajasta nousemista.

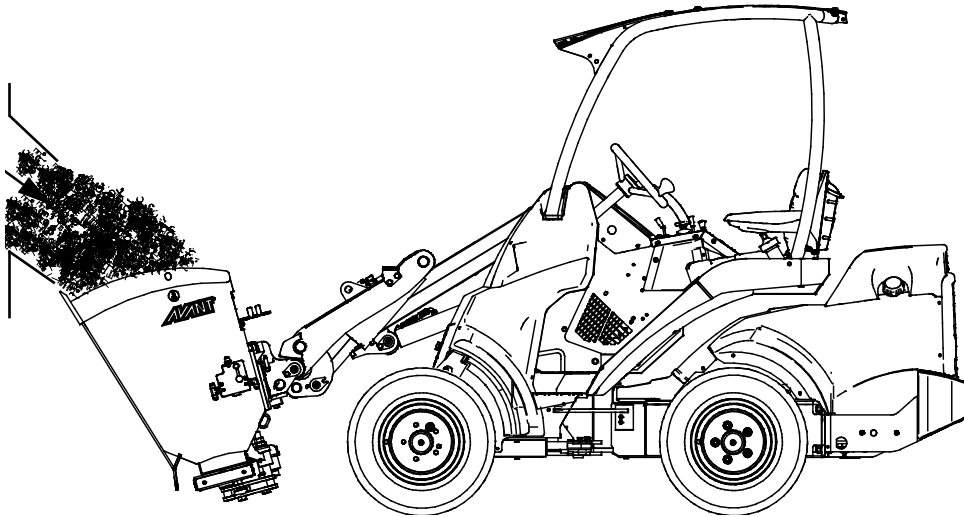
6.3 Käyttäjän pätevyysvaatimukset

Kaikkien työlaitetta käyttävien tulee huomioida seuraavat:

- Tiedä työlaitteen käyttötarkoitus.
- Tiedä, kuinka kuormaajaa käytetään turvallisesti erilaisissa käyttöolosuhteissa.
- Lue ja noudata aina tässä käyttöohjeessa olevat työlaitteen käyttöä koskevat tiedot.
- Pidä tämä käyttöohje sekä kuormaajan käyttöohje saatavilla.
- Varmista, että kuormaajaa ja työlaitetta käytetään turvallisella ja käyttötarkoituksen mukaisella tavalla.
- Älä anna lasten käyttää laitetta.
- Älä koskaan käytä konetta alkoholin, huumaavien aineiden tai väsymystä aiheuttavien tai arviointikykyä heikentävien lääkkeiden vaikutuksen alaisena, tai jos kyky käyttää konetta on muuten heikentynyt.
- Suorita mahdolliset työnantajan vaatimat pätevyysvaatimukset ennen käyttöä.

6.4 Hiekoittimen käyttö

Kauha voidaan täyttää silosta alla esitetyn kuvan mukaisesti, tai suoraan kasasta tavanomaisen kauhan tavoin. Pidä kauha täytön aikana lähellä kuormaajaa ja maata vasten tai nostettuna vain hieman irti maasta, kun kauhaa täytetään erillisestä koneesta tai säilöstä.



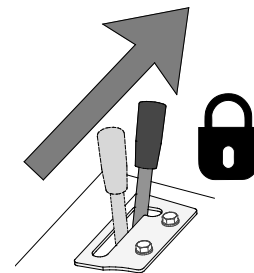
Pidä kuljetettava aines mahdollisimman matalalla sekä lähellä konetta.

Lisäpainojen lisääminen kuormaajaan voi olla tarpeen. Katso kuormaajan käyttöohjeesta kuormaajan kaatokuormaa sekä työkuormaa koskevat tiedot.

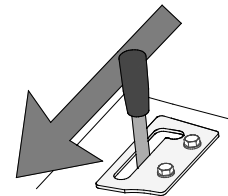
Hiekoitinta käytetään kuormaajan työhydrauliikan käyttövivun avulla (tai käyttämällä lisävarusteista kuormaajan sähköistä joystick-ohjainta).

Hiekoittimen hallinta:

- Käynnistääksesi hiekoittimen, siirrä työhydrauliikan käyttövipu kohti lukkoasentoa (tai käytä lisävarusteista kuormaajan sähköistä joystick-ohjainta)..
- Hiekoittimen pysäyttämiseksi vapauta työhydrauliikan käyttövipu vapaaseen (keski-) asentoonsa (tai vapauta sähköisen joystickin painikkeet).



- Työhydrauliikan käyttövivun siirtämisellä vastakkaiseen suuntaan ei ole vaikutusta.



HUOMAUTUS

Käytä työlaitetta niin, että hydrauliöljyn virtaus työlaitteelle pysyy suositellulla alueella. Älä koskaan ylitä työlaitteen suurinta sallittua hydraulienergian syöttöä.

6.5 Kauhan täyttäminen

Oikea käyttötapa on tärkeä, kun materiaalia nostetaan kasasta, sillä materiaalin nostaminen kasasta vaatii kuormaajalta eniten voimaa. Erityisesti pitkällä pohjalla varustettua kauhaa täytettäessä oikeaa käyttötapaa tulee noudattaa, jotta käyttö olisi mahdollisimman tehokasta. Käytä korkeaa kuormaajan moottorin kierroslukua ja lue kuormaajan ohjeesta, kuinka kuormaajaa käytetään oikein.

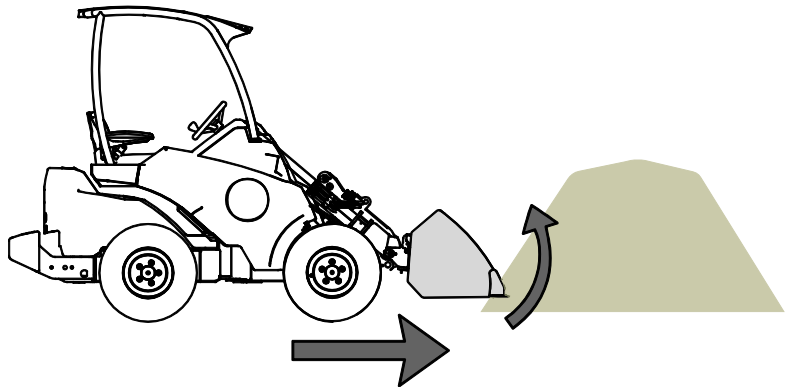
Puskemalla suoraan kasaan ja sen jälkeen kauhan nostaminen ei raskaammilla materiaaleilla onnistu millään pyöräkuormaajatyypillä. Tehokkain tapa kauhan täyttämiseksi kasasta on sellainen, jossa ainoastaan kauhan kärkeä työnnetään kasaan, ja yhtäaikaisella ajamisella, kauhan nostolla ja kallistuksella ikään kuin leikataan kauha täyteen materiaalia, kuten alla olevissa kuvissa on esitetty. Samaa perustekniikkaa voidaan soveltaa maasta kaivamiseen.

Hiekan nostaminen kasasta voidaan joutua tekemään useissa pienemmissä osissa. Hyödynnä kauhan etuosan piikkejä repiäksesi kasasta pienempiä määriä kerrallaan. Älä käytä vauhtia hyväksi kasaan ajettaessa ja käytä enemmän oikeaa täyttötapaa kuin pelkkää voimaa.

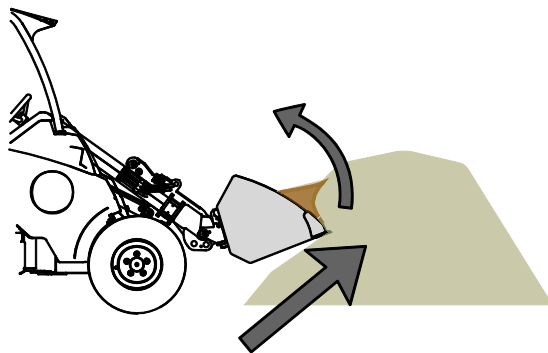
HUOMAUTUS

Älä käytä hiekkoitinta lastatessasi kauhaa. Kauha ja syöttöjärjestelmä voi vaurioitua.

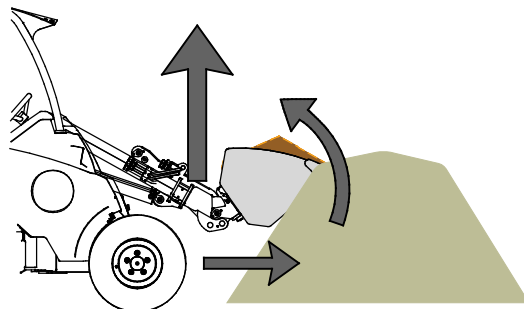
- 1
 - Aja hitaasti, pitäen käsikaasu puolivälissä tai suuremmalla.
 - Kun kauhan kärki on kasassa, ala kallistaa kauhaa.



- 2
 - Kauho kauha täyteen yhtäaikaisen eteenpäin ajamisen, kauhan kallistamisen ja nostamisen avulla.



- 3
 - Kun kauha on lähes täynnä, nosta kauhaa ylös kuormaajan puomilla.
 - Jatka ajoa hitaasti eteen.



6.6 Takanostolaite

Avant takanostolaite on 2019 valmistettuihin tai uudempiin 700- ja 800-sarjojen kuormaajiin tarkoitettu varuste. Takanostolaite mahdollistaa hiekoittimen kiinnittämisen kuormaajan taakse. Kuormaajan tulee olla varustettu lisävarusteena saatavalla hydraulikan takauulosotolla sekä taakse kiinnitettävän työlaitteen Opticontrol® -järjestelmällä.

Lue tarkemmat takanostolaitetta koskevat ohjeet erillisestä takanostolaitteen käyttöohjeesta.



VAROITUS

Hallinnan menettämisen ja kaatumisen vaara - Raskas kuorma kuormaajan takana voi aiheuttaa kuormaajan etuenkaiden nousemisen irti maasta. Käyttäessäsi hiekoitinta kuormaajan taakse asennettuna, pidä kuormaajan puomissa kiinnitettynä jokin toinen työlaite kuormaajan tasapainon parantamiseksi.

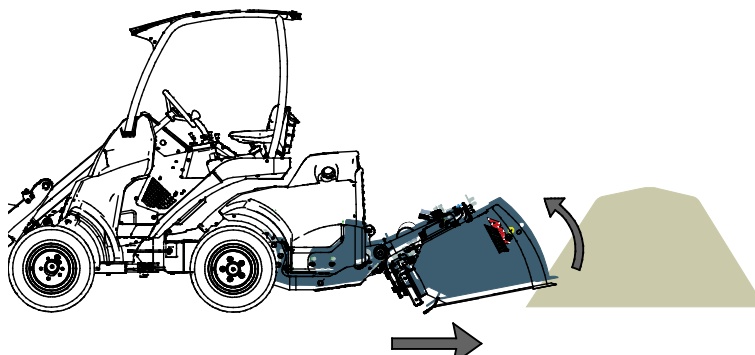
6.6.1 Työlaitteen kiinnittäminen takanostolaitteeseen

Katso lisätietoja erillisestä takanostolaitteen käyttöohjeesta.

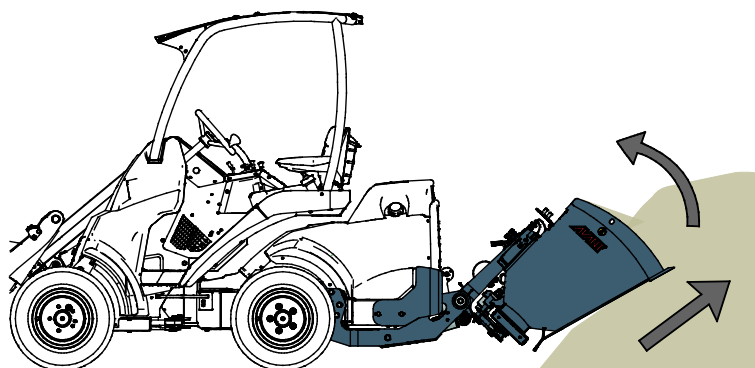
6.6.2 Hiekoittimen käyttäminen takanostolaitetta käytettäessä

Hiekoittimen täyttäminen takanostolaitetta käytettäessä

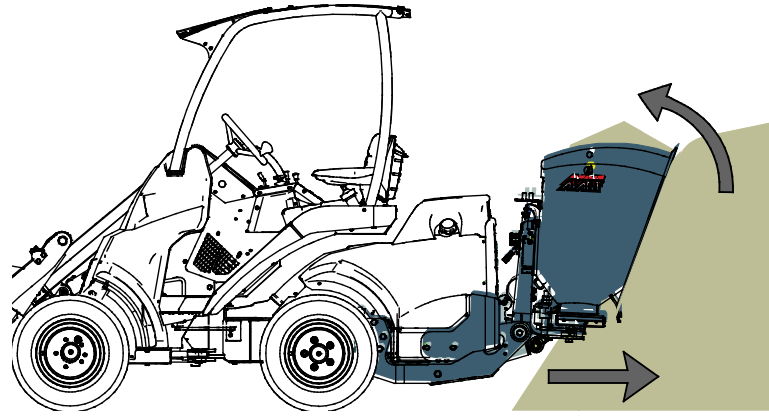
- 1
 - Aja hitaasti, käyttäen kohtalaista tai suurta kuormaajan moottorin kierroslukua.
 - Kun kauhan kärki on kasassa, ala kallistaa kauhaa.



- 2
 - Kauho kauha täyteen yhtäaikaisten taaksepäin ajamisen, kauhan kallistamisen ja nostamisen avulla.

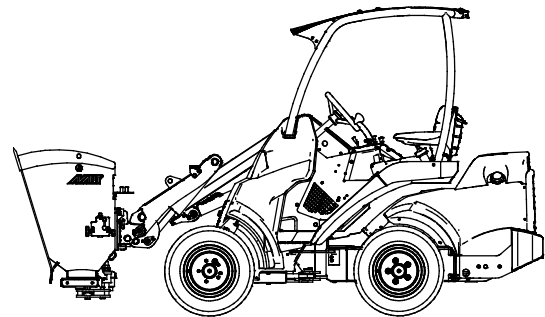


- 3
- Kun kauha on lähes täynnä, nosta kauhaa ylös.
 - Jatka ajoa hitaasti taakse.



6.7 Kuljetusasento

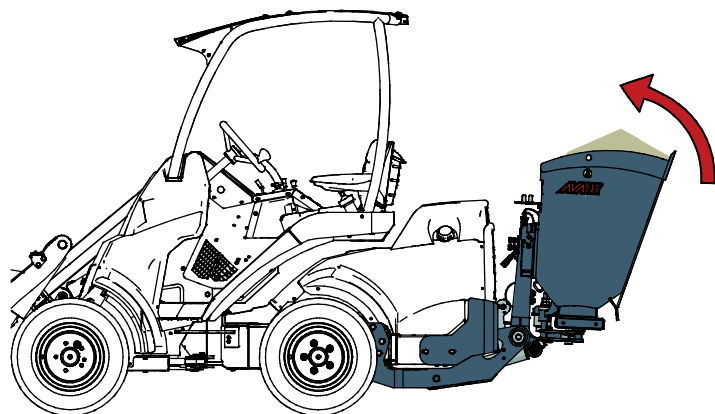
Pidä kuormaaja tasapainossa. Kuljeta työlaitetta aina niin matalalla ja lähellä maanpintaa, kuin on mahdollista. Pidä teleskooppipuomi vedettynä sisään ajon aikana.



Kaatumisvaara - Pidä kuormaaja vakaana. Kuljeta työlaitetta aina niin matalalla ja lähellä maanpintaa, kuin on mahdollista. Pidä teleskooppipuomi vedettynä sisään siirtoajon aikana.

Kuljetusasento takanostolaitetta käytettäessä

Kuljeta kuormaa rauhallisesti, ja pidä kuorma tasapainossa. Pidä taakse kiinnitetty hiekoitin ajon aikana pystyasennossa.



6.8 Materiaalin käsittely

Käytä kuormaajan ohjekirjassa esitettyä kuormitusdiagrammia yleisohjeena. Muista, että todellinen kuormankäsittelykyky riippuu käyttöolosuhteista, erityisesti alustan epätasaisuudella on suuri vaikutus. Ole erityisen varovainen kun kuormaajan kuormahälytin hälyttää (mikäli kuormaajassa on kuormahälytin). Varmista myös, että alustan pinta on riittävän tukeva ja noudata rengaspainesuosituksia.



VAROITUS

Kaatumisvaara - Vältä ylikuorma ja pidä raskas kuorma lähellä kuormaajaa. Pidä kuorma lähellä maata aina kuormaajalla ajettaessa, erityisesti käännettäessä ja epätasaisilla alustoilla. Kiinnitä huomiota siihen, että raskas kuorma tai pitkä etäisyys kuormaajan ja kuorman painopisteen välillä vaikuttaa kuormaajan tasapainoon ja hallittavuuteen. Lisätakapainojen käyttö on suositeltavaa erityisesti pienempiä kuormaajamalleja käytettäessä. 200 sarjan kuormaajiin suositellaan pyöräpainoja. Raskaita kuormia käsiteltäessä teleskooppipuomi tulee pitää sisäänvedettynä. Käytä aina turvavyötä.

6.8.1 Raskaiden kuormien käsittely

Taulukossa olevaa tietoa voi käyttää kuorman massan arviointiin ja liian painavien kuormien välttämiseen. Taulukossa esitetyt arvot on tarkoitettu karkeaan arviointiin. Materiaalien todelliset tiheydet voivat vaihdella suuresti riippuen niiden kosteuspitoisuudesta, raakoosta, sekä aineksen tiiveydestä.

Taulukko - Tyypillisiä aineiden tiheyksiä

Materiaali	Tiheys (viitteellinen), kg / l (t / m ³)
Murske (8-16 mm)	1,3
Murske (0-12 mm)	1,6
Sora	1,7 - 1,9
Hiekka	1,5 - 2
Suola (KCl)	1,8 - 2,0
Suola (NaCl)	2,1 - 2,3
Kivimurske (suuremmat kivet)	1,65 - 2,6

Esimerkki:

Hiekoitin 900 mm (A427150):

- Kauhan tilavuus 215 l
- Tyhjäpaino 121 kg
- Materiaali: Murske, pienirakeinen hiekoitusmurske, arvioitu tiheys 1,5 kg / l

Kuorman massa, riippuen materiaalin todellisesta tiheydestä, voidaan laskea seuraavasti: 1,5 kg/l * 215 l + 121 kg. Tämän hiekoittimen massa on siten noin 445 kg.

Katso kuormaaja käyttöohjeesta lisätietoja kuormaajan sallitusta kuormasta. Kuormauskyky tulee arvioida ottaen huomioon materiaalin tiiveys, kosteus, sekä kuorman tasaisuus.

6.9 Hiekoittimen säätö

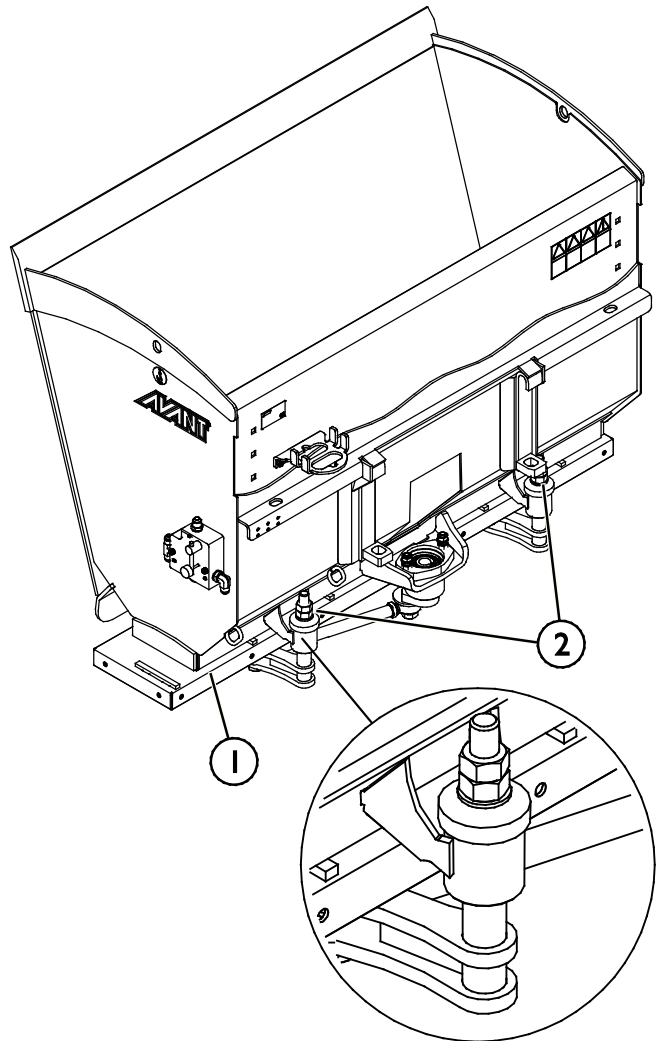
Hiekoitinta voidaan käyttää yhdellä tai kahdella työhydrauliikkapumpulla kuormaajan mallista, ajonopeudesta, hiekoittimen asetuksesta ja levitettävästä materiaalista riippuen. Yleensä hienojakoisempi materiaali vaatii suuremman hydrauliöljyn virtauksen.

Säädettävä syöttölevy täytyisi asettaa levitettävän materiaalin mukaan. Hiekoitin on myös varustettu hydraulisella virransäätöventtiilillä säätämään levitysnopeutta erilaisissa ajo-olosuhteissa. Hiekoittimen kallistaminen vaikuttaa hieman materiaalin levitysmäärään.

6.9.1 Säädettävä syöttölevy

Hiekoittimen syöttölevyä (1) säädetään liikuttamalla ruuviasetusta (2) soveltuvilla työkaluilla. Syöttääksesi enemmän hiekkaa tai isorakeisempaa materiaalia, siirrä oheisen kuvan mukaista kiinnityspistettä alaspäin. Siirrä kiinnityspistettä vähän kerrallaan, koska avaamalla levyä liikaa aiheutat hiekan tai suolan valumisen hiekoittimesta. Varmista myös, että molemmat puolet säädetään samalle korkeudelle.

Syöttölevyn asetus säädetään halutun syöttömäärän, ajotavan ja kuormaajan mallin mukaan. Kokeilemalla löydät parhaan säädön käyttämäsi kuormaajamallin ja hiekoitushiekan tyyppin mukaisesti.

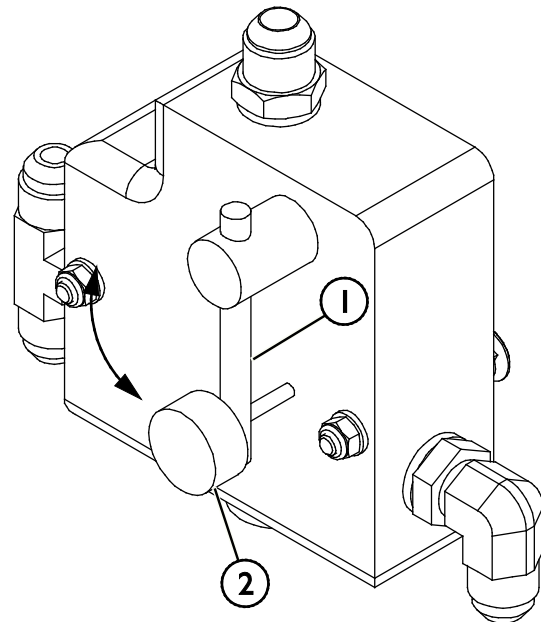


6.9.2 Hydraulivirtauksen säätö

Hiekoitin on varustettu hydraulivirtauksen säätöventtiilillä tarkempaa hiekoittimen säätöä varten. Venttiilin avulla hiekoitin voidaan säätää kuormaajamallin, käyttöolosuhteiden ja myös ajonopeuden mukaiseksi.

Halutessasi ohjata suuremman öljyvirtauksen hiekoittimelle, eli enemmän hiekkaa tai suolaa, käännä säätöruuvia (1) vastapäivään. Lukitse asetus kiristämällä lukitusruuvi (2) venttiiliä vasten.

Jos haluat käyttää suuria moottorin kierroksia nopeasti ajamista varten, mutta et täytä hiekoittimen nopeutta, käännä ensin kuormaajan työhydrauliikka yhden pumpun asentoon. Käännä sitten hiekoittimen säätöruuvia myötäpäivään.



6.10 Takavalot (lisävaruste)

Takavalosarja on tarpeellinen, kun tarvitaan parempaa näkyvyyttä käytön aikana.

Takavalosarjan asentaminen:

1. Asenna valot (1) hiekoittimen rungon yläosaan käyttäen hiekoittimessa olevia kiinnityskohtia, kuten oheisessa kuvassa on esitetty.

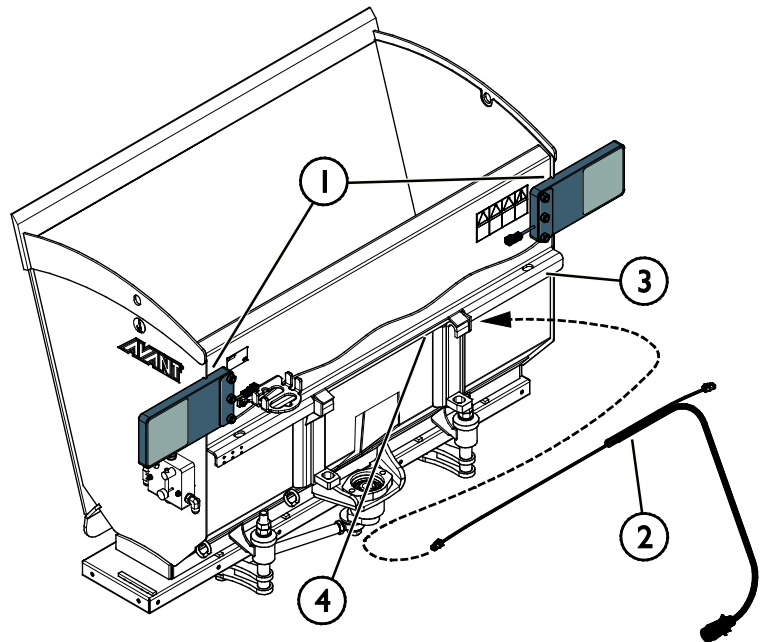
2. Pujota johtosarja korvakkeen (3) alla kulkevan suojaputken (4) läpi.

Pujota johto oheisen kuvan mukaisesti laitteen vasemmalta puolelta oikealle.

3. Kiinnitä johtosarja (2) korvakkeeseen (3) käyttäen nippusiteitä hyödyntäen korvakkeessa olevia reikiä.

Tarvittaessa poraa korvakkeeseen (3) lisäreikiä johtosarjan kiinnittämiseksi.

4. Kytke johtosarjan liittimet.



Törmäysvaara - Rajoitettu näkyvyys. Käytä aina takavalosarjaa, käyttäessäsi kuormaajaa tiellä ja hiekka-/suolanlevitin rajoittaa kuormaajan takavalojen näkyvyyttä.

6.1 | Reunalevysarja (lisävaruste)

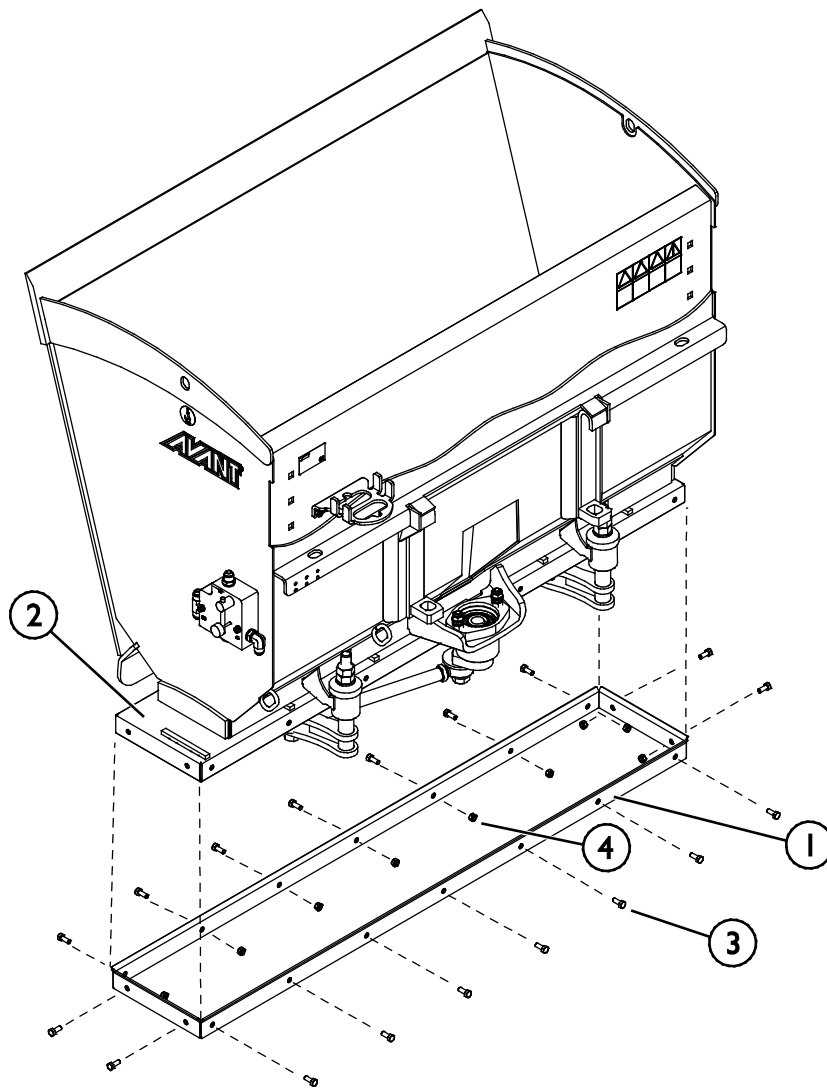
Reunalevysarja on tarpeellinen kun hiekoittimessa käytetään suolaa tai hienoa hiekkaa. Reunalevysarja estää materiaalin valumisen hiekoittimesta itsekseen.

Reunalevysarjan asentaminen:



Käsien murskautumisen ja leikkautumisen vaarat - Irityktyke sarjapikaliitin (tai muuntyyppiset hydrauliiikan liittimet) ennen kuin menet hiekoittimen tai sen osien läheisyyteen. Varmista, että hiekoitin ei pääse liikkumaan ennen kuin kurkotat kauhan sisälle tai aloitat työtä sen ympärillä. Irityktyke hydrauliiikan liittimet ja poista avain kuormaajasta.

Asenna reunalevy (1) syöttölevyyn (2) alla olevan kuvan mukaisesti. Kiinnitä reunalevy M8 ruuveilla (3) ja muttereilla (4).



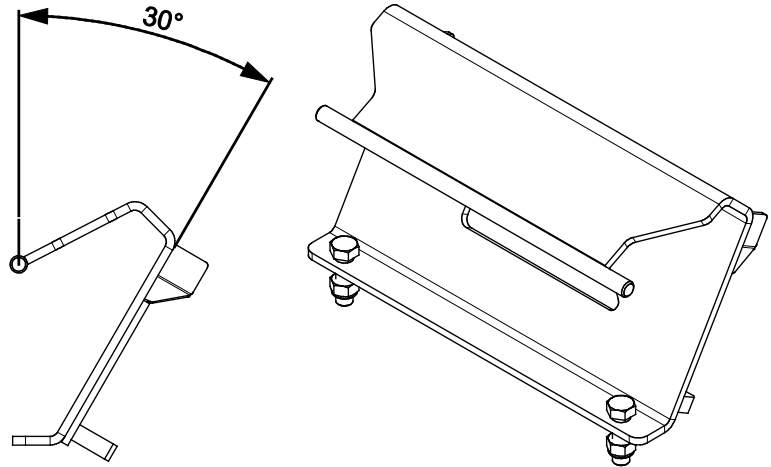
6.12 Sovitinlevy A37315 (lisävaruste)

Sovitinlevy A37315 on saatavana Avant 200-sarjan kuormaajiin. Sovittimen kallistuskulma on 30 astetta eteenpäin. Sovittimen avulla hiekan/suolanlevitin voidaan lastata suoraan kasasta Avant 200-sarjan kuormaajalla.

Sovittimen asentaminen:

Sovitin asennetaan kuormaajan pikakiinnityslevyn ja hiekan/suolanlevittimen väliin.

Sovitinlevy A37315 on suunniteltu käytettäväksi vain Avant 200-sarjan kuormaajilla.



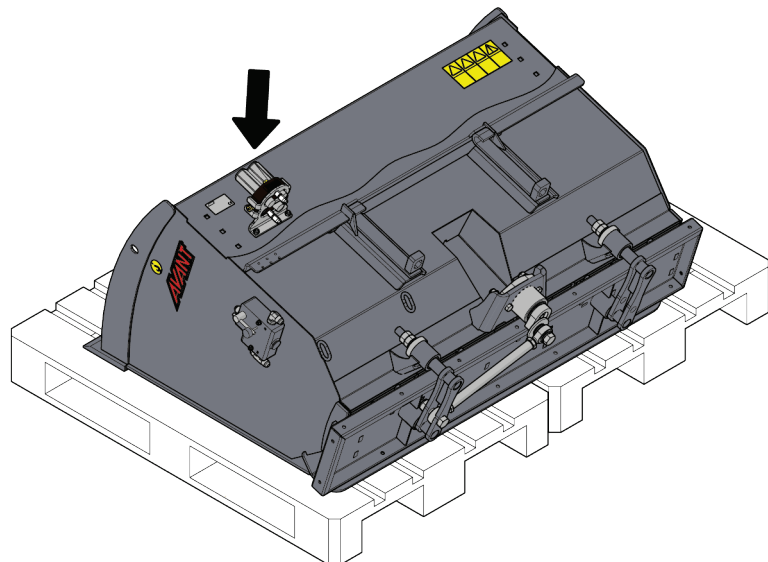
6.13 Työlaitteen varastointi

Irrota ja varastoi työlaite tasaiselle alustalle. Paras tapa varastoida työlaite on paikka, joka on suojassa suoralta auringonvalolta, sateelta ja ääriämpötiloilta.

- Vältä jättämästä työlaitetta suoraan maata vasten. Aseta se esimerkiksi puukappaleiden tai trukkilavan päälle.
- Aseta sarjapikaliitin alla olevassa kuvassa nuolella osoitettuun sarjapikaliittimen telineeseen. Älä jätä hydraulikan liittimiä maahan.
- Varmista, että työlaitteen liikkuminen varastoinnin aikana on estetty.
- Älä koskaan kiipeä työlaitteen päälle.

Ennen pitkiä varastointijaksoja paikkaa irronnut maalipinta ruostevaurioiden välttämiseksi.

Varmistaaksesi irrotetun työlaitteen tasapainon, aseta se kuormalavalle oheisen kuvan mukaisesti.





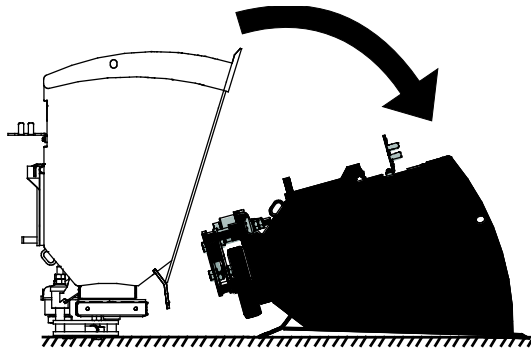
VAROITUS

Irrotetun työlaitteen kaatumisen vaara - Käytä tarpeen mukaan esimerkiksi kuormansidontaliinoja. Tyhjännä kauha ennen varastointia. Varastoi työlaite vain tasaisella alustalla. Varmista työlaitteen tasapaino käyttämällä esimerkiksi kuormansidontaliinoja.



VAROITUS

Puristumisvaara - Irrotettu kauha ei pysy pystyssä pystyasennossa, vaan kaatuu eteenpäin. Varmista tasapaino asettamalla kauha tukevasti maata vasten asentoon, jossa kauhan pisin sivu on maata vasten. Pidä turvallinen etäisyys kauhaan kiinnittämisen aikana.



6.14 Epätasaisella alustalla työskentely

Kaltevalla alustalla työskenneltäessä tarvitaan erityistä huolellisuutta. Aja hitaasti erityisesti kaltevalla, epätasaisella tai liukkailla pinnoilla, välttäen äkillisiä suunnan tai nopeuden muutoksia. Käytä kuormaajan hallintalaitteita varovaisilla ja pehmeillä otteilla. Varo kuoppia, kaivoja ja muita esteitä, sillä niihin osuminen voi rinteessä johtaa koneen kaatumiseen.

Kuormaajan suurinta nostokykyä ei voida saavuttaa kaltevalla alustalla. Sivusuunnassa epätasaisella alustalla kuormaa ei saa nostaa korkealle. Kuormaajan runko tulee pitää suorassa raskaita taakkoja käsiteltäessä; kääntäminen nostamisen aikana heikentää koneen tasapainoa ja voi johtaa koneen kaatumiseen.

6.15 Kallistusadapterin kanssa käyttö

Työlaitetta ei ole tarkoitettu käytettäväksi työlaitteen ja kuormaajan pikakiinnityslevyn väliin asennettavan kallistusadapterin avulla. Työlaite tulee kiinnittää suoraan kuormaajan pikakiinnityslevyyn.

7. Kunnossapito ja huolto

Työlaite on suunniteltu mahdollisimman huoltovapaaksi. Koneen kunnossapitoon kuuluvat säännöllinen puhdistaminen ja voitelu, sekä sen yleiskunnon tarkkailu. Liikkuvien koneenosien aiheuttaman puristumisvaaran vuoksi kaikki huoltotyöt tulee tehdä vasta, kun liikkuvat osat on laskettu täysin alas ja työlaite on asetettu tukevasti maata vasten.



Puristumisvaara - Älä koskaan mene nostetun työlaitteen alle. Varmista työlaitteen tuenta kaikkien tarkastus-, säätö- ja huoltotöiden aikana. Älä koskaan mene nostetun työlaitteen alle. Kuormaajan puomi voi laskea huoltotöiden aikana yllättäen aiheuttaen vakavia vammoja puomin alle puristumisen tai iskeytymisen seurauksena, vaikka kuormaajan moottori olisi sammutettuna. Kaikki kunnossapito- ja huoltotyöt tulee tehdä vain, kun työlaite on laskettu alas turvalliseen asentoon.

7.1 Hydraulikomponenttien tarkastaminen

Tarkasta hydrauliletkut ja -komponentit vasta, kun kuormaajan moottori on sammutettu, hydraulijärjestelmän on annettu jäähtyä ja hydraulijärjestelmän paine on vapautettu. Älä käytä laitetta, mikäli olet havainnut vian työlaitteen tai kuormaajan hydraulijärjestelmässä. Vuotava hydraulineeste voi aiheuttaa palovammoja tai läpäistä ihon ja aiheuttaa vakavia vammoja. Hakeudu välittömästi lääkäriin, jos hydraulioöljy läpäisee ihon. Pese hydraulioöljyn kanssa kosketuksiin joutunut kehonosa huolellisesti veden ja saippuan kanssa. Neste on myös ympäristölle haitallista ja ympäristöön vuotaminen on estettävä. Korjaa kaikki vuodot heti havaitsemisen jälkeen, sillä pieni vuoto voi nopeasti muuttua suureksi. Käytä laitetta vain hydraulioöljyllä, joka on hyväksytty Avant kuormaajien kanssa käytettäväksi.



Vaara korkeapaineisen nestesuihkun tunkeutumisesta ihon lävitse - Vapauta hydraulijärjestelmän paine ennen huoltotöitä. Älä käsittele paineenalaista hydraulijärjestelmää, sillä liittimen rikkoutuessa tai löystyessä vapautuva öljy voi aiheuttaa vakavia vammoja. Älä käytä laitetta, mikäli olet havainnut vian hydraulijärjestelmässä.



Tarkasta letkut halkeamien ja kulumisen varalta. Mikäli vuotamisesta on merkkejä, käytä epäillyn vuodon alueella pahvinpalaa komponentin tarkastamiseksi. Älä käytä käsiä vuotojen etsintään. Tarkkaile letkujen kulumista ja lopeta käyttö, mikäli jonkin letkun pintakerros on kulunut pois. Tarkista myös letkujen reititys ja säädä letkukiinnikkeitä tarpeen mukaan, jotta letkut eivät altistu hiertymiselle. Hydrauliletkujen käyttöikä on rajallinen. Käyttöolosuhteista riippuen hydrauliletkut on tarkastettava huolellisesti viimeistään 3-5 vuoden käytön jälkeen, ja letkujen kunnosta riippuen ne on vaihdettava uusiin.

Mikäli havaitset jonkin poikkeaman, on vaurioitunut letku tai komponentti vaihdettava uuteen, ja laitteen käyttö on lopetettava, kunnes vika on korjattu. Varaosia saat AVANT jälleenmyyjäsi kautta, suoraan valmistajalta tai lähimmästä AVANT sopimushuollosta. Jätä korjaustyö ammattilaisen tehtäväksi, mikäli sinulla ei ole tarvittavia tietoja ja kokemusta hydraulitoimisten laitteiden asennusten tekemisestä ja siitä, kuinka laitteet huolletaan turvallisesti.

7.2 Työlaitteen puhdistaminen

Puhdista työlaite säännöllisesti estääksesi vaikeammin poistettavan lian kerääntymisen. Puhdistuksessa voidaan käyttää painepesuria ja mietoa pesuainetta. Älä käytä voimakkaita liuottimia tai suihkuta suoraan laitteen hydraulikomponentteja tai tarroja kohti.



VAROITUS

Takertumisvaara - Takertumisriski on olemassa myös huollon aikana. Noudata turvallisen pysäytyksen ohjetta ennen mitään puhdistus-, kunnossapito-, tai huoltotyötä.

7.3 Metallirakenteiden tarkastaminen

Myös työlaitteen metallirakenteet tulee tarkastaa säännöllisesti. Tarkasta työlaite silmämääräisesti vaurioiden varalta, ja kiinnitä erityistä huomiota pikakiinnityskorvakkeiden ympäristöön. Työlaitetta ei tule käyttää, jos siinä vääntymiä, halkeamia tai repeytymiä.

Hitsaustyöt on sallittu vain pätevälle ammattilaiselle. Hitsauksessa on käytettävä materiaalille sopivia menetelmiä ja lisäaineita. Lisätietoja korjauksista saat lähimmältä Avant-huollostasi.

7.4 Voitelu

Hiekoittimessa ei ole voitelukohteita. Laakerit ovat huoltovapaat.

7.5 Käytöstä poistaminen

Työlaitteen käyttökelpoisen elinkaaren lopussa kierrätä ja hävitä osat oikein. Pura työlaite ja erottele eri materiaalit, kuten muovit, teräs, kumi ja öljyt. Poista ja kerää kaikki nesteet ja käsittele niitä paikallisten säädösten mukaisesti. Älä koskaan jätä öljyä tai muita materiaaleja ympäristöön.

Kierrätä materiaalit viemällä ne asianmukaiseen keräyspisteeseen. Anna jätteenkäsittelyn ammattilaisten hoitaa kierrätys, mikäli mahdollista.

8. Takuuehdot

Avant Tecno Oy myöntää valmistamalleen työlaitteelle vuoden (12 kk) takuun ostopäivästä lukien.

Takuun puitteissa korvataan korjauskustannukset seuraavasti:

- Työkustannukset korvataan, mikäli tehdas ei itse suorita korjausta.
- Viallisten komponenttien tai tarvikkeiden tilalle tehdas toimittaa uudet.

Tapauskohtaisesti tehtaan kanssa sovittaessa tehdas voi korvata asiakkaalle hänen hankkimiensa komponenttien hinnan.

Takuu ei korvaa:

- Tavallisia huoltotöitä, eikä niissä tarvittavia huolto- ja kulutusosia.
- Vaurioita, jotka aiheutuvat epätavallisista käyttöolosuhteista tai käyttötavoista, huolimattomuudesta, rakennemuutoksesta ilman Avant Tecno Oy:n suostumusta, jäljitelmäosan käytöstä tai huollon puutteesta.
- Vian seurannaisvaikutuksia, kuten työn keskeytymistä tai mahdollista muuta lisävahinkoa.
- Korjauksesta aiheutuneita matka- ja/tai rahtikustannuksia.

FI EY-vaatimustenmukaisuusvakuutus Alkuperäinen kieliversio
 SE EG-försäkran om överensstämmelse Originalversion
 EN EC Declaration of Conformity Original language

AVANT[®]
 www.avanttecno.com

Valmistaja / Tillverkare / Manufacturer
 Osoite / Adress / Address

AVANT TECNO OY
 Ylötie 1
 33470 YLÖJÄRVI, FINLAND

Vakuutamme täten, että alla mainitut tuotteet täyttävät konedirektiivin turvallisuus- ja terveysvaatimukset (direktiivi 2006/42/EY muutoksineen). Seuraavia yhdenmukaistettuja standardeja on sovellettu /

Vi försäkrar härmed att nedan beskrivna produkter överensstämmer med hälso- och säkerhetskrav i EG-maskindirektiv (EG-direktiv 2006/42/EG som ändrat). Följande harmoniserade standarder har tillämpats /

We hereby declare that the products listed below are in conformity with the provisions of the Machinery Directive (directive 2006/42/EC as amended). The following harmonized standards have been applied:

SFS-EN ISO 12100, SFS-EN ISO 4413

Mallit / Modeller / Models

Avant	
Hydraulitoiminen hiekoitin / suolanlevitin; Avant-kuormaajan työlaite	
Hydraulisk Sand-/saltspridare; arbetsredskap för Avant lastare	A427150
Hydraulic Sand/salt spreader; attachment for Avant loaders	A424325

CE



3.8.2022 Ylöjärvi, Finland

Jani Käkelä,
 Toimitusjohtaja / Verkställande direktör /
 CEO



AVANT[®]